

JET FILTER S

KOMPAKTER AUTOMATIKFILTER OHNE BEWEGLICHE TEILE



DANGO & DIENENTHAL
BETTER VALUES.

DE

JET FILTER S (JET-S)

KOMPAKTER AUTOMATIKFILTER OHNE BEWEGLICHE TEILE

Der JET Filter S ist mit der elektronischen Steuerung als ein komplettes Modul sofort zu verwenden. Der Wechsel des Filterelementes ist ohne Ausbau des Filters möglich. Er ist praktisch für alle Anwendungsbereiche universell einsetzbar.

FILTERGEHÄUSE

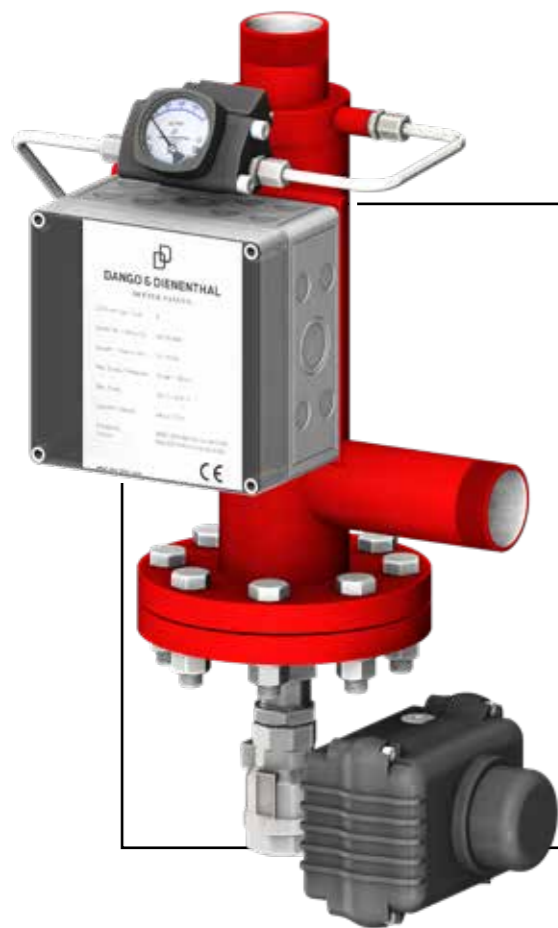
Standardausführung	Edelstahl, Kunststoff
Meerwasserbeständige Ausführung	Edelstahl, Kunststoff

Sonderausführungen bei Filtergehäusen und technischen Spezifikationen möglich. Sprechen Sie uns an. Wir beraten Sie gerne.

TECHNISCHE DATEN

Durchflussmenge	Max. 125 m ³ /h
Filterfeinheit	≥ 50 µm
Betriebsdruck	1,5 bis 25 bar
Druckverlust Filter sauber	0,1 bis 0,3 bar
Flansche	2 [~] (*) bis DN 150
Temperatur	-10 bis +110 °C
Automatische Reinigung	Ja

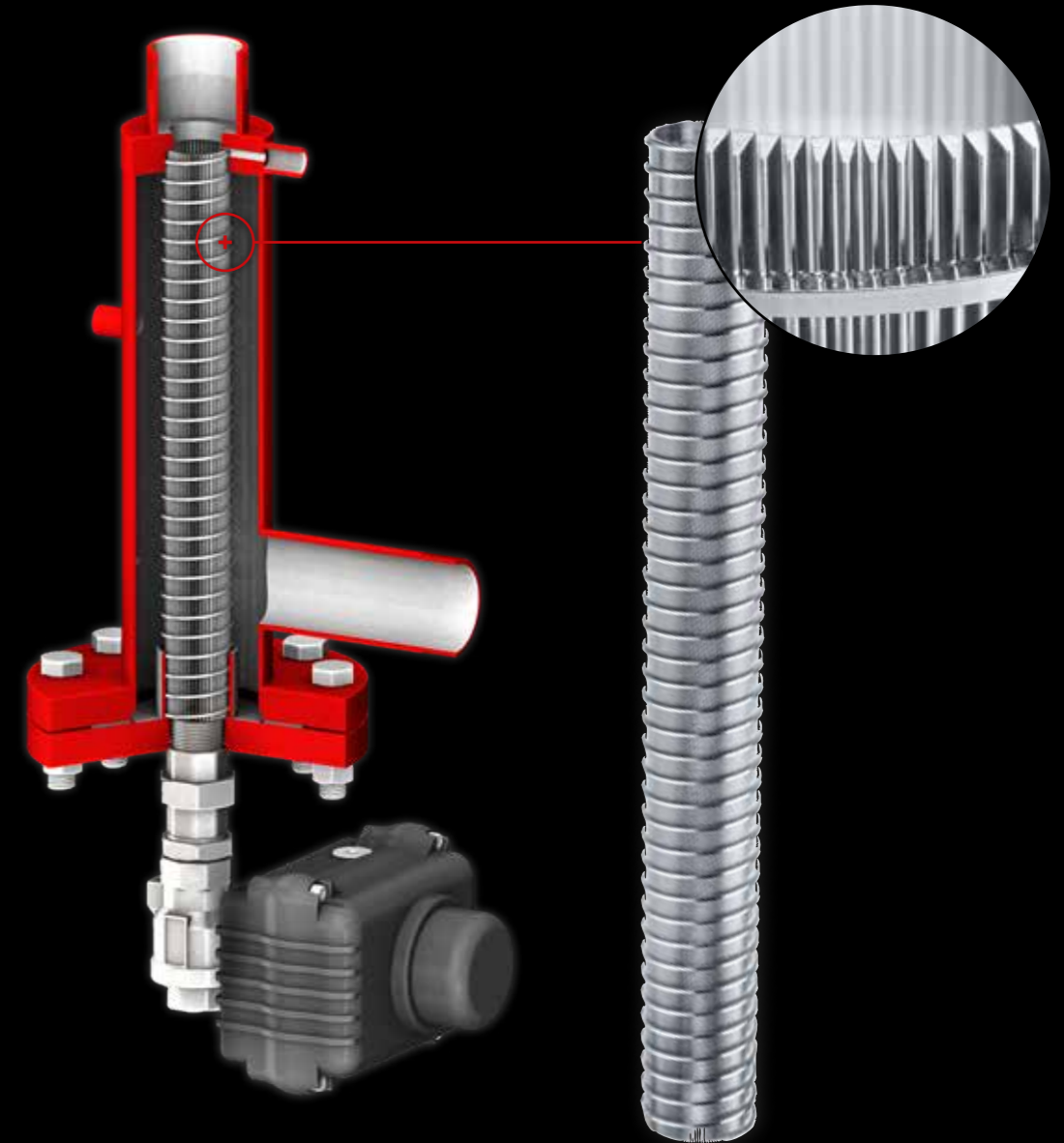
* Flanschanschluss DN 50 optional möglich



VORTEILE

- ⊙ Hohe Reinigungsgeschwindigkeit (bis 10 m/s)
- ⊙ Beliebige Einbaulage (horizontal/vertikal)
- ⊙ Einfacher Einbau
- ⊙ Verschleißarm
(keine beweglichen Teile im Filter)
- ⊙ Geringe Spülwasserverluste
- ⊙ Keine Differenzdruckerhöhung während des Filterbetriebes
- ⊙ Materialvielfalt
- ⊙ Fertig verdrahtete, getestete Einheit
- ⊙ Konstruktive Sonderlösungen für spezielle Kundenanforderungen

FILTERELEMENT

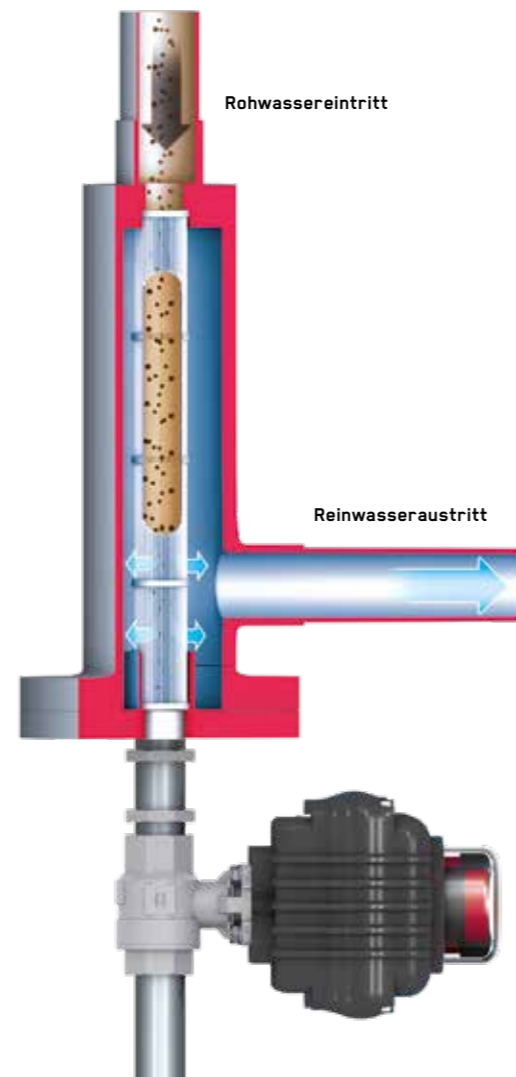


DIE FILTERKERZE

- ⊙ Auf Basis verschweißter Dreikantstäbe aus Edelstahl
- ⊙ Axiale Spalten für optimale Filterelementreinigung
- ⊙ Sehr robuste Bauweise
- ⊙ In verschiedenen Edelstahlgüten herstellbar
- ⊙ Filterfeinheiten ≥ 50 µm

Das Filterelement wird in langlebigem Edelstahl ausgeführt, um eine größtmögliche Haltbarkeit zu erreichen.

FILTRATIONS-BETRIEB



Das Rohwasser tritt über die Eintrittsöffnung in das dahinter angeordnete Filterelement ein. Aufgrund der Querschnittsreduzierungen erhöht sich proportional die axiale Strömungsgeschwindigkeit im Filterelement auf 5-7 m/s.

Die Filtration des Rohwassers erfolgt nach dem Bernoullischen Gesetz im letzten Drittel des Filterelementes. Dabei durchströmt das Rohwasser das Filterelement von innen nach außen. Das Reinwasser verlässt den JET Filter S durch den seitlichen Reinwasserstutzen.

Aufgrund der axialen Strömungsgeschwindigkeit im Filterelement von 5-7 m/s werden Schmutzpartikel in den Schmutzsammelbehälter geleitet. Die Filterrückspülung wird durch den Differenzdruck (Druckunterschied zwischen Roh- und Reinwasserseite) eingeleitet.

Zusätzlich ermöglicht ein einstellbares Zeitglied in der elektrischen Steuerung die Filterrückspülung.



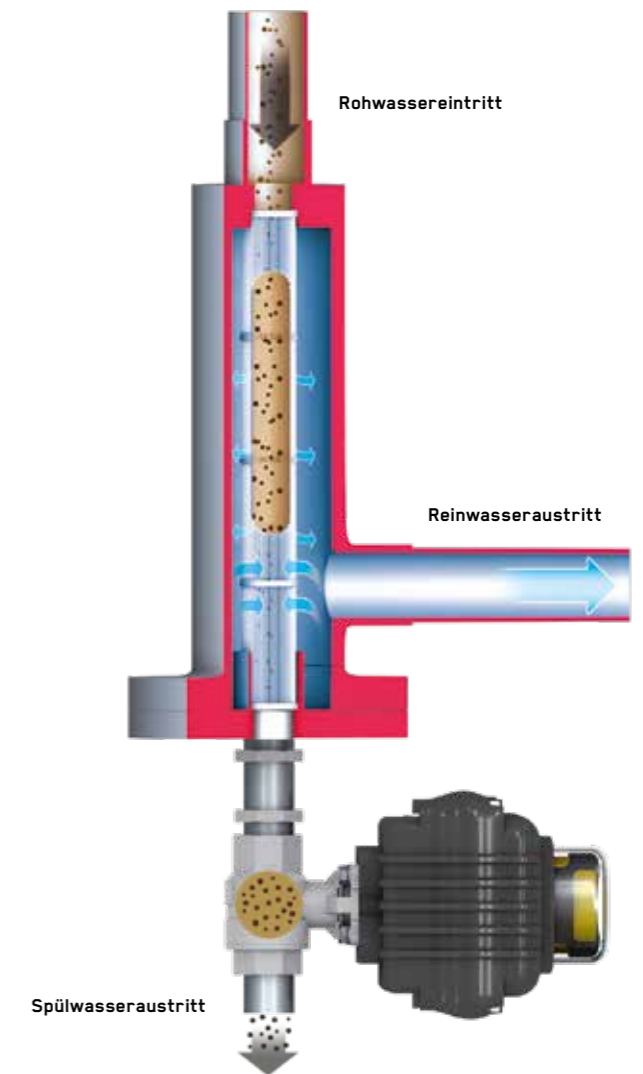
DIE NEUE DEFINITION VON REINHEIT FÜR IHR MEDIUM

- Kühlwasser
- Flusswasser
- Meer- & Ballastwasser
- Sinter- & Zunderwasser
- Prozesswasser
- Öle & Emulsionen
- Von Muscheln & Muschel-larven befallene Gewässer
- Trinkwasser
- ablaufwasser

UNSERE FILTERSYSTEME SCHÜTZEN

- Plattenwärmetauscher
- Spritzdüsen
- Rohrsysteme
- Gleitringdichtungen
- Pumpen
- Mikrofiltrationsanlagen
- Umwelt
- Endprodukte

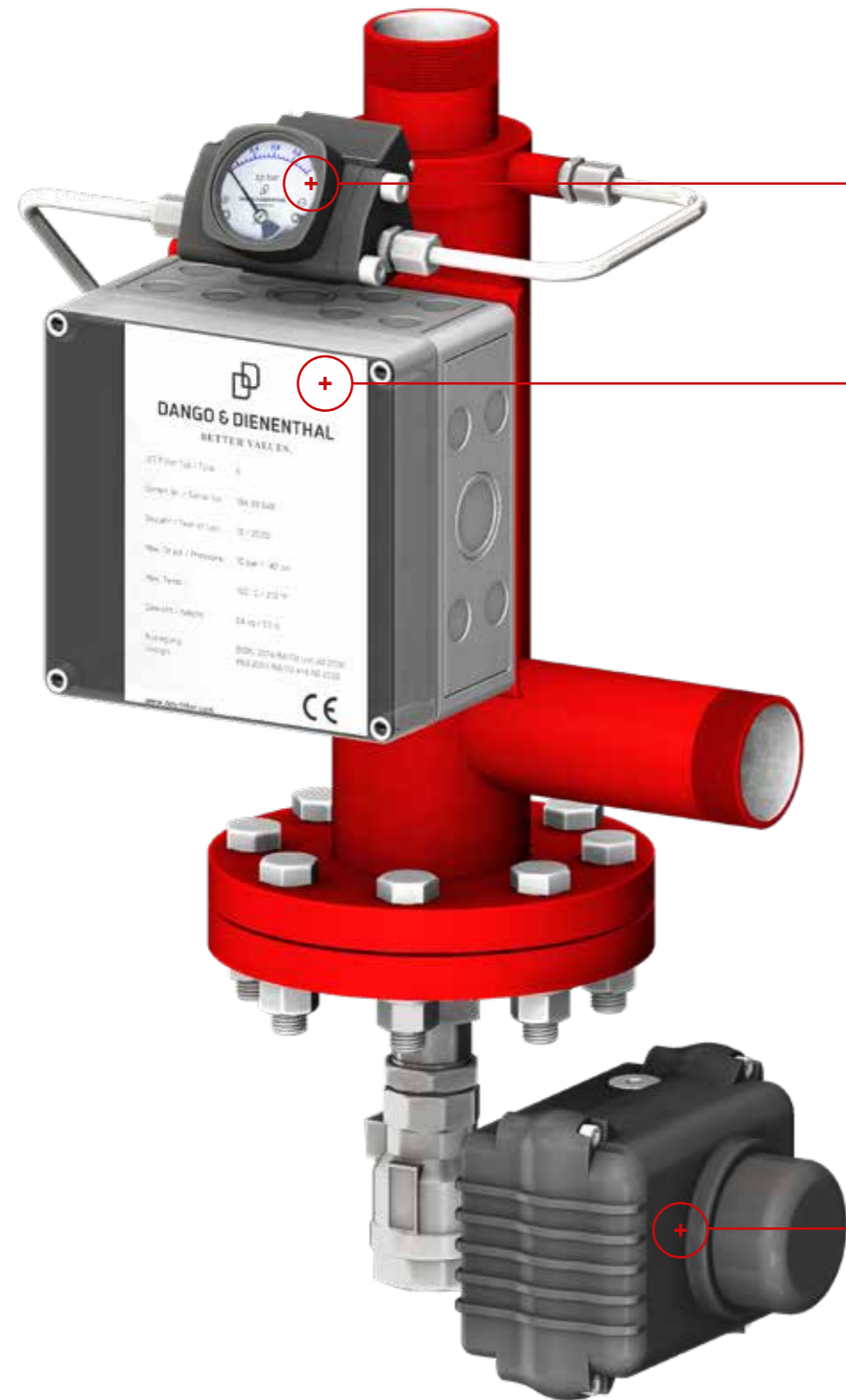
RÜCKSPÜLPROZESS



Zu Beginn der Filterreinigung öffnet sich die motorbetriebene Rückspülarmatur. Ein geringer Teil des Rohwassers strömt jetzt durch die Rückspülöffnung. Dabei werden die im Schmutzsammelbehälter befindlichen Schmutzpartikel aus dem Filter gespült. Die axiale Strömungsgeschwindigkeit im Filterelement erhöht sich bei der Rückspülung auf bis zu 10 m/s. Diese hohe axiale Geschwindigkeit reinigt das Filterelement zusätzlich. Weiterhin entsteht ein Unterdruck im Filterelement, der die Rückspülung von außen nach innen mit Reinwasser garantiert.

Nach 10-20 Sekunden ist der Rückspülvorgang beendet und die Rückspülarmatur wird automatisch geschlossen. Während der Rückspülung wird die Filtration nicht unterbrochen.

FILTERKOMPONENTEN



DIFFERENZDRUCKMESSUNG

Bestehend aus:

- ⊕ Optischer Anzeige des Differenzdruckes
- ⊕ Zwei voreingestellten Schaltkontakten
- ⊕ Start Filterspülung
- ⊕ Alarmmeldung



ELEKTRISCHE STEUERUNG

Der Rückspülprozess wird zeit- und/oder differenzdruckabhängig eingeleitet und ermöglicht dadurch einen vollautomatischen Filterbetrieb.

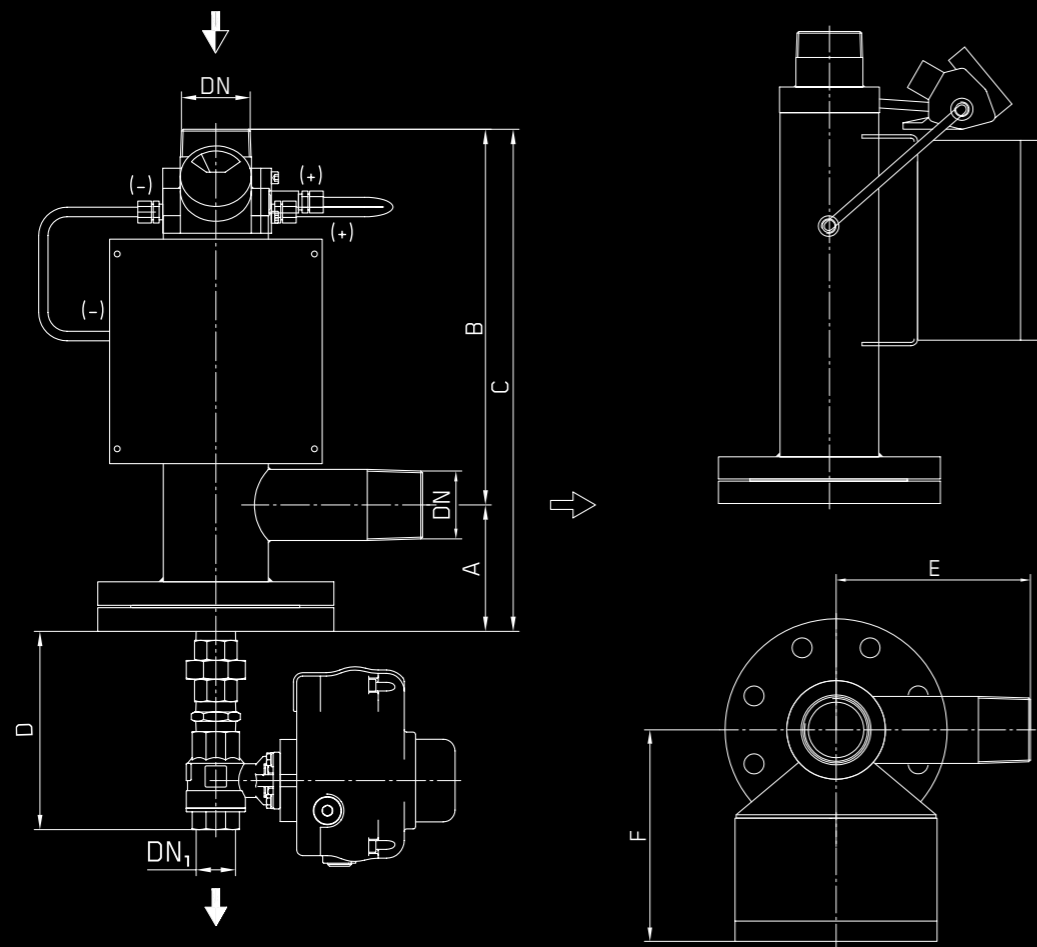
Die Standardsteuerung beinhaltet folgenden Signalaustausch mit kundenseitigem Prozessleitsystem (PLS):

- ⊕ Sammelstörung
- ⊕ Betriebsbereit
- ⊕ Filter in Spülung
- ⊕ Externe Auslösung der Filtrückspülung
- ⊕ Externe Freigabe der Filtrückspülung

VENTURI-DÜSE MIT RÜCKSPÜLARMATUR

Die Venturi-Düse wird auf die Betriebsbedingungen des Kunden ausgelegt, um die erforderliche Spülwassermenge einzustellen und Druckschwankungen im Rohrleitungsnetz zu vermeiden. Die Rückspülarmatur ist standardmäßig mit einem elektrischen Stellantrieb ausgestattet.





TYP / DN	ABMESSUNGEN IN MM						DN ₁	GEWICHT IN KG
	A	B	C	D	E	F		
2"(*)	107	318	425	168	175	190	1"	24
80	182	340	522	185	180	203	1½"	40
100	172	470	642	185	200	203	1½"	43
150	222	584	806	185	225	230	1½"	62

* Flanschanschluss DN 50 optional möglich

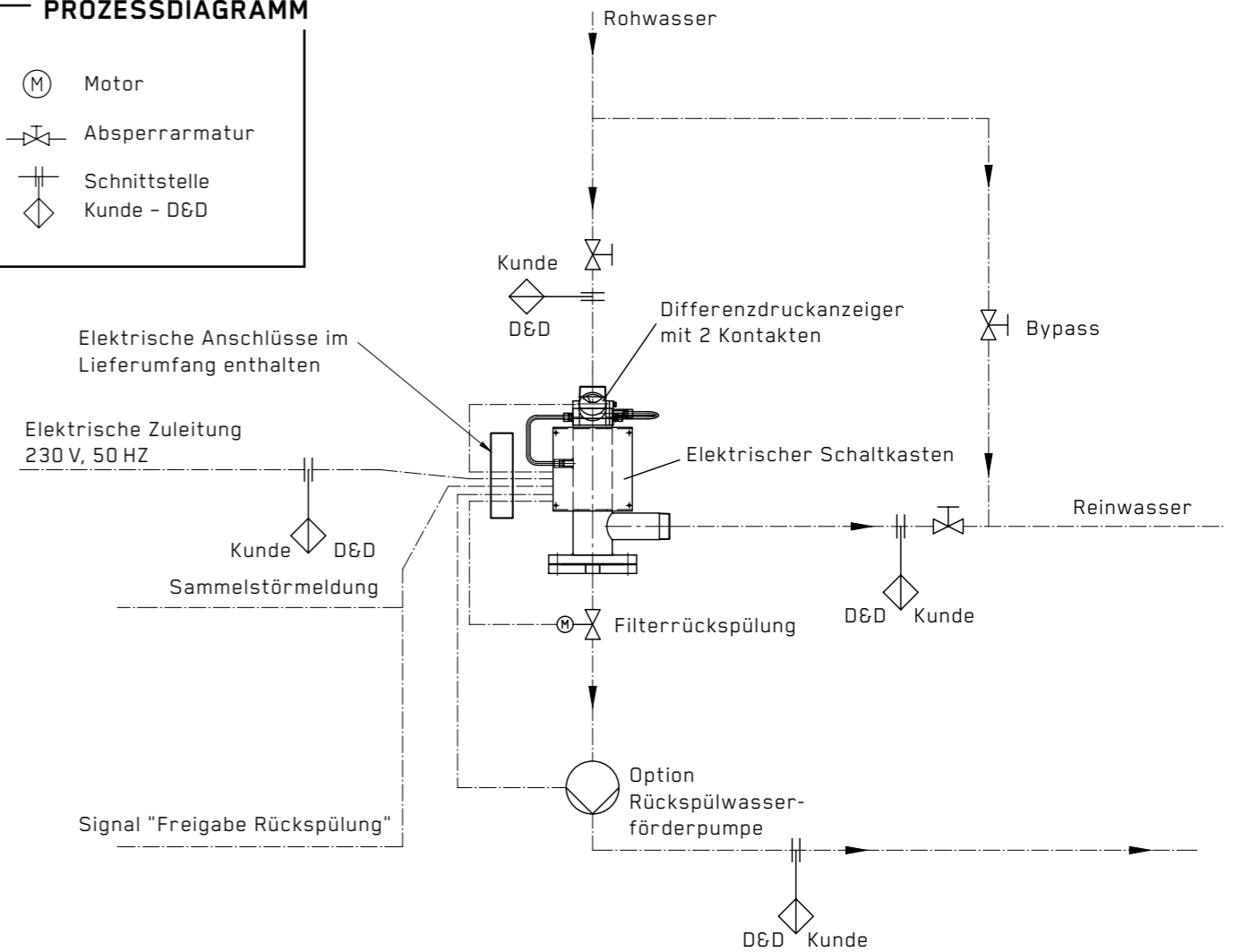
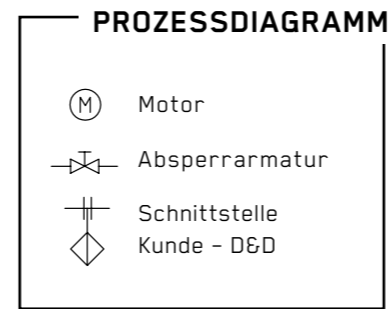
AUSLEGUNG DER FILTERGRÖSSE

Die Filtergröße ist abhängig von der Durchsatzleistung, der Filterfeinheit, dem vertretbaren Druckverlust sowie dem Verschmutzungsgrad des Rohwassers.

JETZT SIND SIE GEFRAGT

Für die Angebotserstellung möchten wir Sie bitten, den Fragebogen zur Filter-Projektierung auszufüllen und uns per E-Mail zuzusenden. Sie finden diesen unter:

www.dds-filter.com/downloads/



TECHNISCHE INFORMATIONEN

LIEFERUMFANG

- ⊙ Spannung 110* / 230 V
- ⊙ Druckgeräterichtlinie (DGRL)
- ⊙ ASME*
- ⊙ Differenzdruckmessung
- ⊙ Differenzdruck als 4-20-mA-Signal*
- ⊙ Automatische Filtersteuerung
- ⊙ Rückspülung mit Eigenmedium
- ⊙ Rückspülung mit Saugpumpe*
- ⊙ Spülventil elektrisch
- ⊙ Signalaustausch mit PLS
- ⊙ Verkabelung einschl. Stecker
- ⊙ Dokumentation
- ⊙ Zertifikate*
- ⊙ Funktionstest im Herstellerwerk

* gegen Mehrpreis erhältlich

JET FILTER

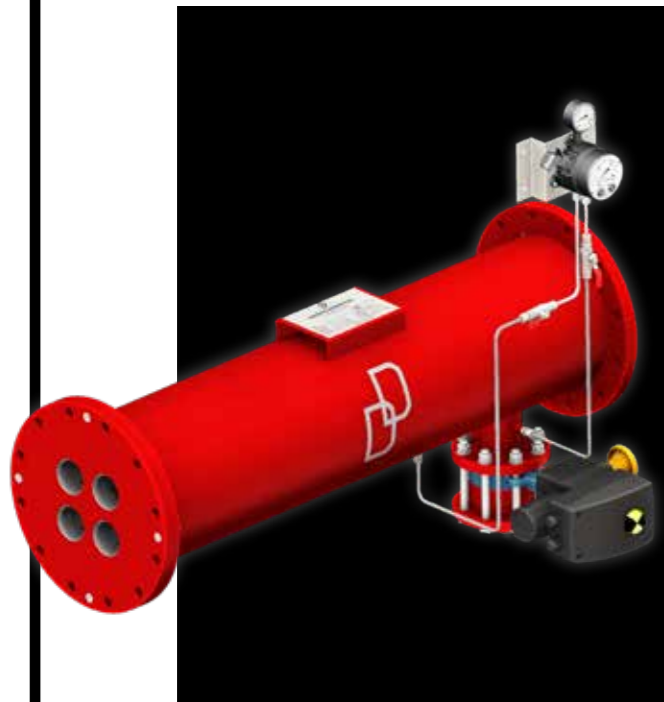


Bei größeren Durchsatzmengen ist der JET Filter die perfekte Alternative zum JET Filter S. Der JET Filter ist ein Inlinefilter ohne bewegliche Innenteile. Neben der sehr großen Durchsatzmenge ermöglicht die patentierte Bauweise eine hohe Materialvielfalt und flexible Installation in der Rohrleitung.

FILTERGEHÄUSE	
Standardausführung	Stahl verzinkt, Stahl beschichtet
Meerwasserbeständige Ausführung	GFK, Stahl gummiert, Edelstahl
Sonderausführung	PP, PE, PVC

TECHNISCHE DATEN	
Durchflussmenge	Max. 25.000 m³/h
Filterfeinheit	≥ 50 µm
Betriebsdruck	1,5 bis 63 bar
Druckverlust Filter sauber	0,1 bis 0,3 bar
Flansche	DN 50 bis 3.000
Temperatur	-10 bis +110 °C
Automatische Reinigung	Ja
Inlinebauweise	Ja

Sonderausführungen bei Filtergehäusen und technischen Spezifikationen möglich. Sprechen Sie uns an. Wir beraten Sie gerne.



VORTEILE

- Hohe Reinigungsgeschwindigkeit (bis 10 m/s)
- Beliebige Einbaulage (horizontal/vertikal)
- Einfacher Einbau (Inlinebauweise)
- Verschleißarm
(keine beweglichen Teile im Filter)
- Geringe Spülwasserverluste
- Keine Differenzdruckerhöhung während des Filterbetriebes
- Materialvielfalt
- Fertig verdrahtete, getestete Einheit
- Konstruktive Sonderlösungen für spezielle Kundenanforderungen

SHAPE BETTER VALUES

CLOSER. BETTER. SIMPLER.

Wir sorgen dafür, dass Sie den perfekt auf Ihre Anwendung abgestimmten Filter bekommen. In unserem technischen Büro wird der Filter nach Ihren Betriebsparametern ausgelegt. Unser Produkt wird explizit an Ihre Applikation angepasst.



ERFAHRENER PARTNER

Alle Filter von DANGO & DIENENTHAL werden von eigens ausgebildetem und regelmäßig geschultem Personal bearbeitet. Unsere Teams sowohl in der mechanischen Fertigung als auch der Montage verfügen über ein umfassendes Know-how.



ZERTIFIZIERTE PRÜFUNG

Unser zertifiziertes Qualitätsmanagementsystem erlaubt eine lückenlose Überwachung und Kontrolle aller Produktionsschritte. Fehler werden dadurch frühzeitig erkannt und behoben, sodass wir Ihnen ein hohes Maß an Qualität bieten können.



DAS TEAM AN IHRER SEITE

Sollten Sie Personal für eine Schulung oder Wartung vor Ort wünschen, sprechen Sie uns bitte an. Unsere Mitarbeiterinnen und Mitarbeiter werden Sie gerne unterstützen.



BESTE PRODUKTIONSBEDINGUNGEN

Die Produktion erfolgt seit 1941 in unserem Werk in Siegen, Deutschland. Ein stetig verbesserter Maschinenpark auf dem neuesten Stand der Technik sowie moderne Betriebsgebäude sorgen für ein Umfeld, in dem qualitativ hochwertige Produkte für unsere Kunden entstehen können.

WIR SIND DIREKT FÜR SIE DA

+49 271 401 4123

Mo.-Fr.: 8.00-16.00 Uhr

(außer an Feiertagen)

Oder per E-Mail: post@dds-filter.com

Sie finden uns in der Hagener Str. 103

in 57072 Siegen, Germany.



WWW.DDS-FILTER.COM