

# PLATTENFILTER

MASSIVER INLINEFILTER FÜR DIE GROBFILTRATION



**DANGO & DIENENTHAL**  
BETTER VALUES.

DE

# PLATTENFILTER (PLF)

## MASSIVER INLINEFILTER FÜR DIE GROBFILTRATION

Der Plattenfilter ist ein massiver Inlinefilter mit schrägsitzender Filterplatte. Bei diesem Filtertyp ist sowohl eine manuelle als auch eine automatische Rückspülung möglich.



TECHNISCHE DATEN	
Durchflussmenge	Max. 2.500 m³/h
Filterfeinheit	≥ 500 µm
Betriebsdruck	1,5 bis 25 bar
Druckverlust Filter sauber	0,1 bis 0,3 bar
Flansche	DN 80 bis 500
Temperatur	0 bis +110 °C
Automatische Reinigung	Ja
Material Filtergehäuse	Guss, GFK, Stahl/Edelstahl
Inlinebauweise	Ja

Sonderausführungen bei Filtergehäusen und technischen Spezifikationen möglich. Sprechen Sie uns an. Wir beraten Sie gerne.

### UNSERE FILTERSYSTEME SCHÜTZEN

- ⊕ Plattenwärmetauscher
- ⊕ Spritzdüsen
- ⊕ Rohrsysteme
- ⊕ Gleitringdichtungen
- ⊕ Pumpen
- ⊕ Mikrofiltrationsanlagen
- ⊕ Umwelt
- ⊕ Endprodukte

### DIE NEUE DEFINITION VON REINHEIT FÜR IHR MEDIUM

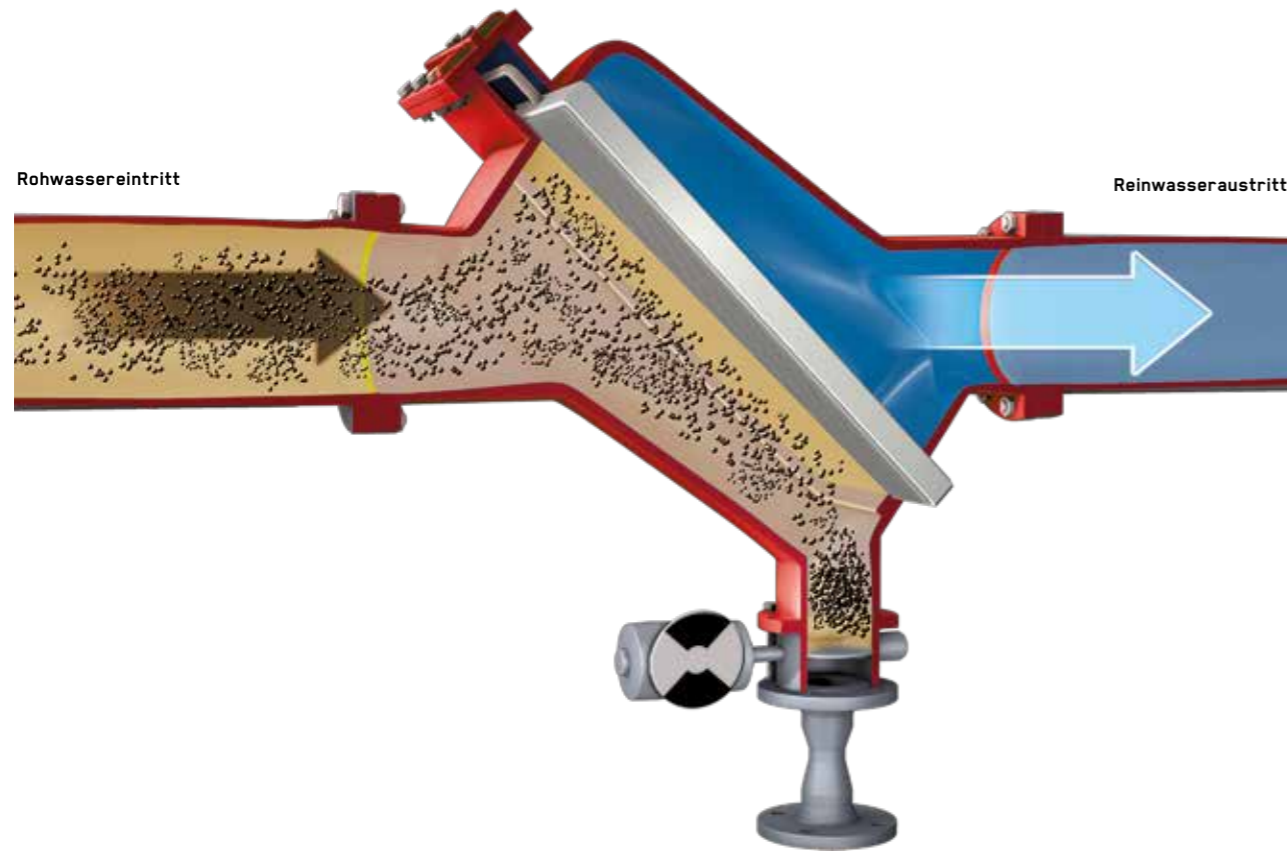
- ⊕ Kühlwasser
- ⊕ Flusswasser
- ⊕ Meer- & Ballastwasser
- ⊕ Sinter- & Zunderwasser
- ⊕ Prozesswasser
- ⊕ Öle & Emulsionen
- ⊕ Von Muscheln & Muschellarven befallene Gewässer
- ⊕ Trinkwasser
- ⊕ Abwasser

# VORTEILE

- ⊕ **Verdoppelung der Lebensdauer** Ihrer Filteranlage durch das D&D Monolith-Graugussgehäuse, **Reduzierung der Gesamtbetriebskosten um bis zu 30 %** und Halbierung der Entsorgungskosten.
- ⊕ **Einsparung von Planungs- und Installationskosten** in Höhe von **30-40 %** und **2 Tage schnellere Inbetriebnahme** dank der Inlinebauweise.
- ⊕ **First Time Right** und **bis zu 40 % schnellere und günstigere Betriebsbereitschaft** durch die Plug-and-Play-Einheit.
- ⊕ **15-20 % weniger Wartungs- und Überholungskosten**, höhere Lebensdauer und weniger ungeplante Stillstände durch Verzicht auf einen rotierenden Rückspülarm.
- ⊕ **Bis zu 40 % weniger Wartung**, keine Verstopfungen und längerer Lebenszyklus durch Stauraum für grobe und schwere Partikel.
- ⊕ **Ersparnis von circa 86.000 €** über die Lebensdauer des Filters durch **90 % schnelleren Zugang** zur manuellen Reinigung der Filterplatte.
- ⊕ **Verlängerung der Pumpenlebensdauer um 30 %** beim Einsatz des Filters vor der Pumpe.
- ⊕ **Flexibler Filterbetrieb**, manuelle oder automatische Reinigung, verbesserte Betriebseffizienz.



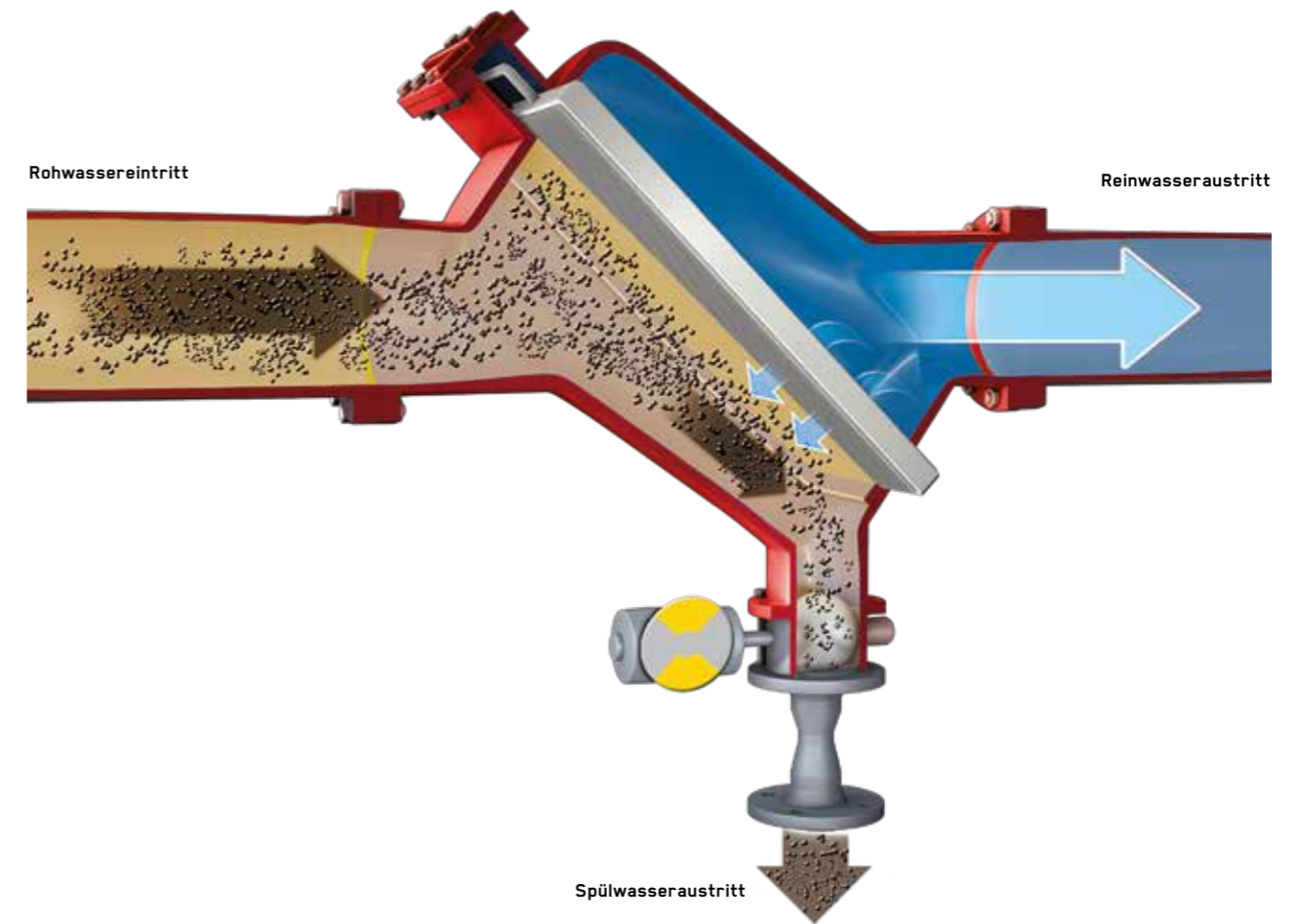
# FILTRATIONSBEREIT



Das Rohwasser tritt über den Eintrittsflansch in den Filter ein, durchströmt das Filterelement und verlässt den Filter auf der Reinwasserseite. Schmutzpartikel, die größer als die gewählte Filterfeinheit sind, werden zurückgehalten.

Aufgrund der Wassergeschwindigkeit im Filtergehäuse und des schrägsitzenden Filterelements werden die Schmutzpartikel in den unteren Schmutzsammelbereich befördert.

# RÜCKSPÜLPROZESS

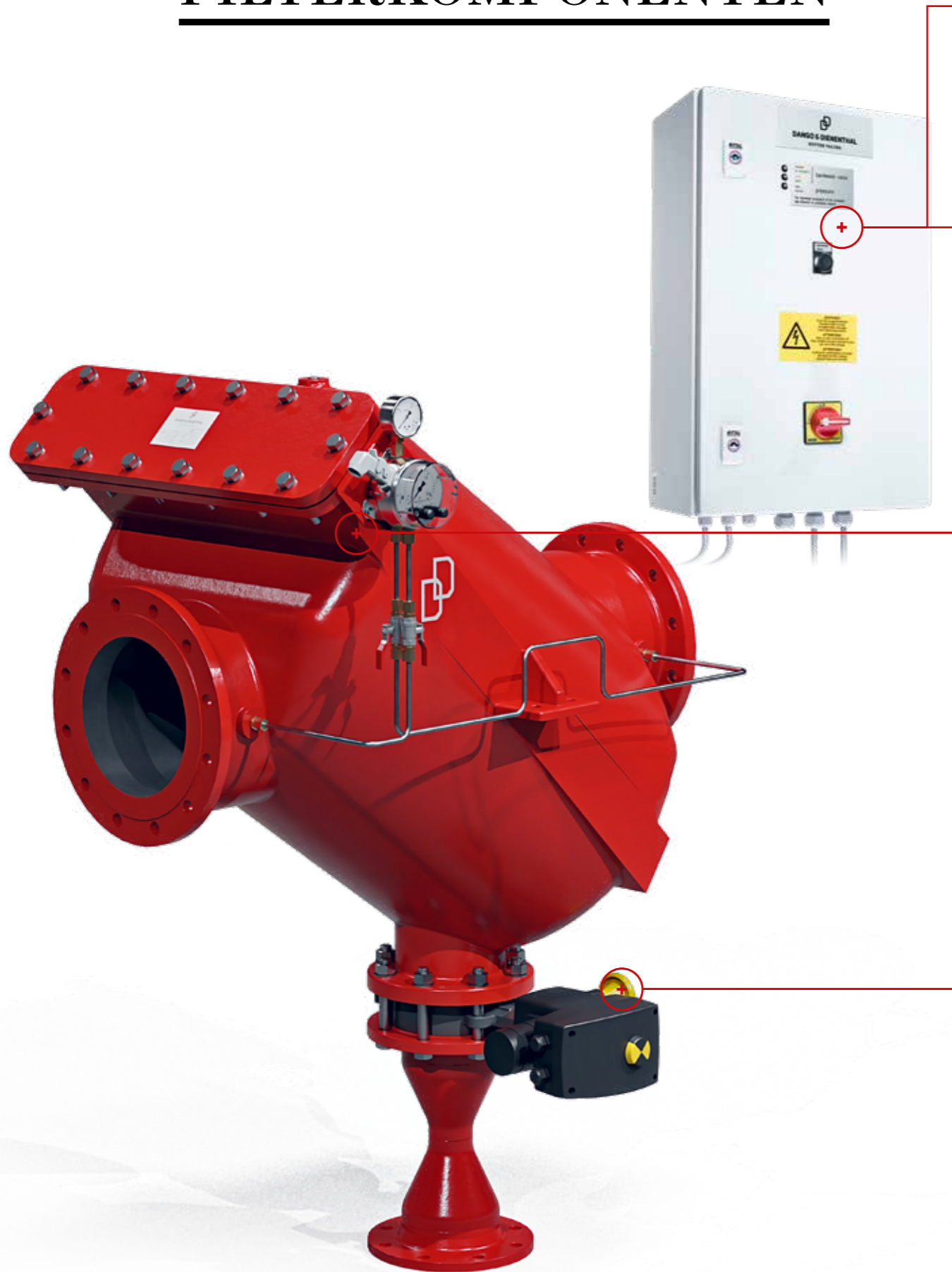


Durch eine Differenzdruckmessung zwischen Rohwassereintritt und Reinwasseraustritt wird der Verschmutzungsgrad des Filterelements ermittelt. Bei einem definierten Differenzdruck wird der Rückspülprozess aktiviert. Zusätzlich ermöglicht ein einstellbares Zeitrelais in der elektrischen Steuerung den Rückspülprozess. Zu Beginn der Filterreinigung öffnet die motorbetriebene Rückspülarmatur. Durch die hohe Strömungsgeschwindigkeit während der Rückspülung werden die im Schmutzsammelbereich vorhandenen Schmutzpartikel aus dem Filter gespült.

Nach dem Bernoullischen Gesetz entsteht vor dem Filterelement ein Unterdruck. Dadurch strömt Reinwasser entgegengesetzt der Filtrationsrichtung durch das Filterelement. Hier festgesetzte Schmutzpartikel werden so über den Spülwasseraustritt entfernt.

Nach 10-20 Sekunden ist der Rückspülvorgang beendet und die Rückspülarmatur wird automatisch geschlossen. Während der Rückspülung wird die Filtration nicht unterbrochen.

# FILTERKOMPONENTEN



## ELEKTRISCHE STEUERUNG

Der Rückspülprozess wird zeit- und/oder differenzdruckabhängig eingeleitet und ermöglicht dadurch einen vollautomatischen Filterbetrieb.

Die Standardsteuerung beinhaltet folgenden Signalaustausch mit dem kundenseitigen Prozessleitsystem (PLS):

- ⊕ Sammelstörung
- ⊕ Betriebsbereit
- ⊕ Filter in Spülung
- ⊕ Externe Auslösung der Filtrerrückspülung
- ⊕ Externe Freigabe der Filtrerrückspülung

## DIFFERENZDRUCKMESSUNG

Bestehend aus:

- ⊕ Optischer Anzeige des Betriebsdrucks vor dem Filter
- ⊕ Optischer Anzeige des Differenzdrucks
- ⊕ Zwei frei einstellbaren Schaltkontakten
- ⊕ Start der Filterspülung
- ⊕ Alarmmeldung

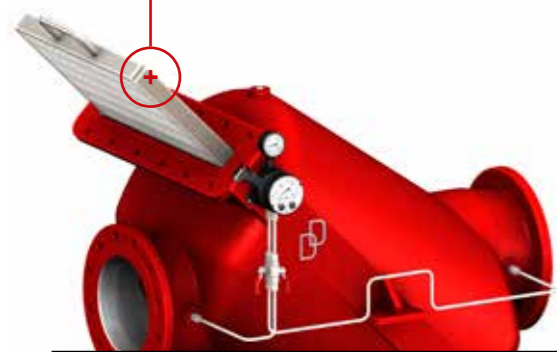
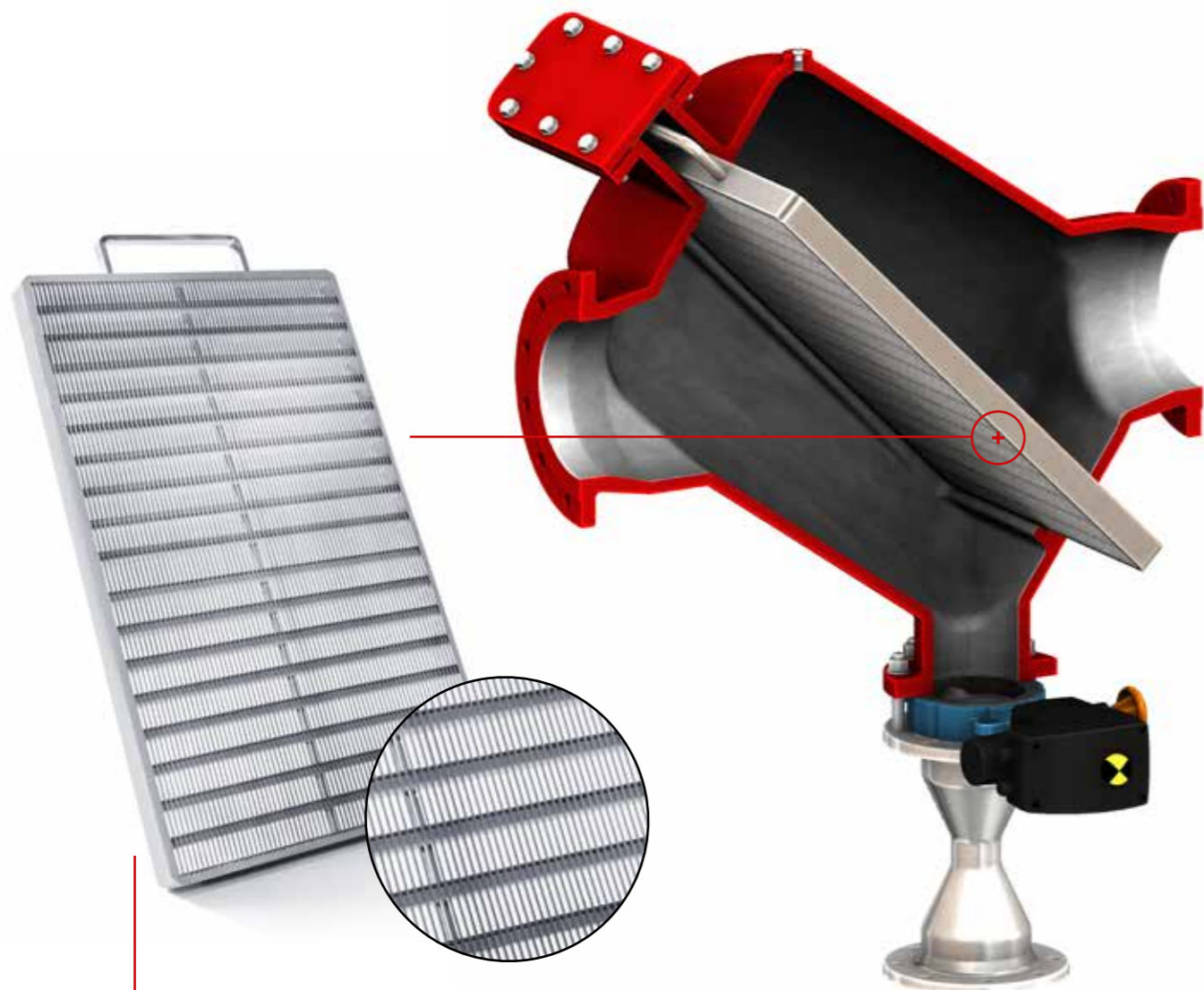


## VENTURI-DÜSE MIT RÜCKSPÜLARMATUR

Die Venturi-Düse wird auf die Betriebsbedingungen des Kunden ausgelegt, um die erforderliche Spülwassermenge einzustellen und Druckschwankungen im Rohrleitungsnetz zu vermeiden. Die Rückspülarmatur ist standardmäßig mit einem elektrischen oder pneumatischen Stellantrieb ausgestattet.



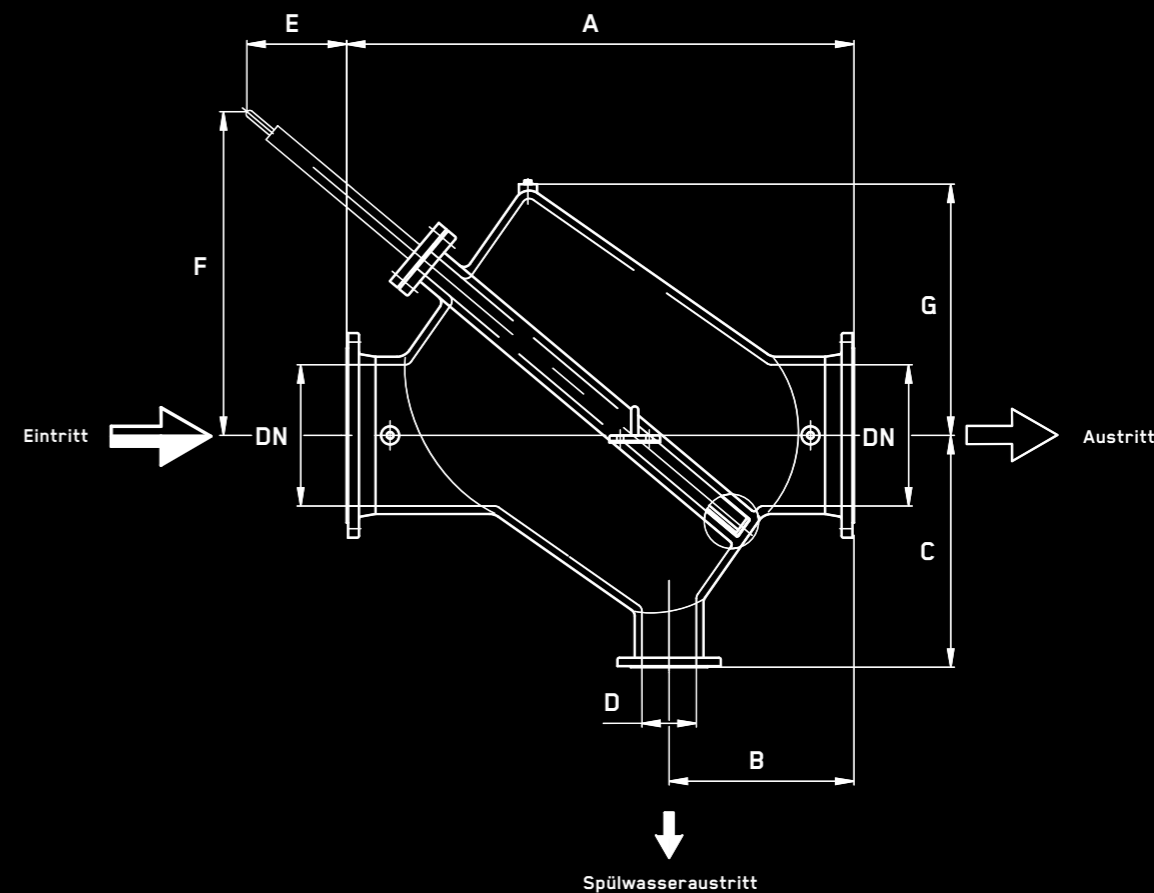
# FILTERELEMENT



## DAS FILTERELEMENT

Das Filterelement besteht aus einer verstärkten Spaltsiebkonstruktion, damit es selbst hohen Differenzdrücken standhält. Über den Handgriff kann das Filterelement bei Inspektionen problemlos und schnell aus dem Filtergehäuse gezogen werden.

Das Filterelement kann in verschiedenen Edelstahlgüten ausgeführt werden.



TYP / DN	ABMESSUNGEN IN MM							GEWICHT IN KG
	A	B	C	D	E	F	G	
80	1.000	380	380	80	520	830	430	190
100	1.000	380	380	80	520	830	430	220
150	900	330	380	100	520	830	430	240
200	900	330	380	100	520	830	430	250
250	1.100	400	550	150	720	1.130	510	565
300	1.100	400	550	150	720	1.130	510	600
400	1.400	510	640	150	880	1.230	690	840
500	1.400	510	640	150	880	1.230	690	920

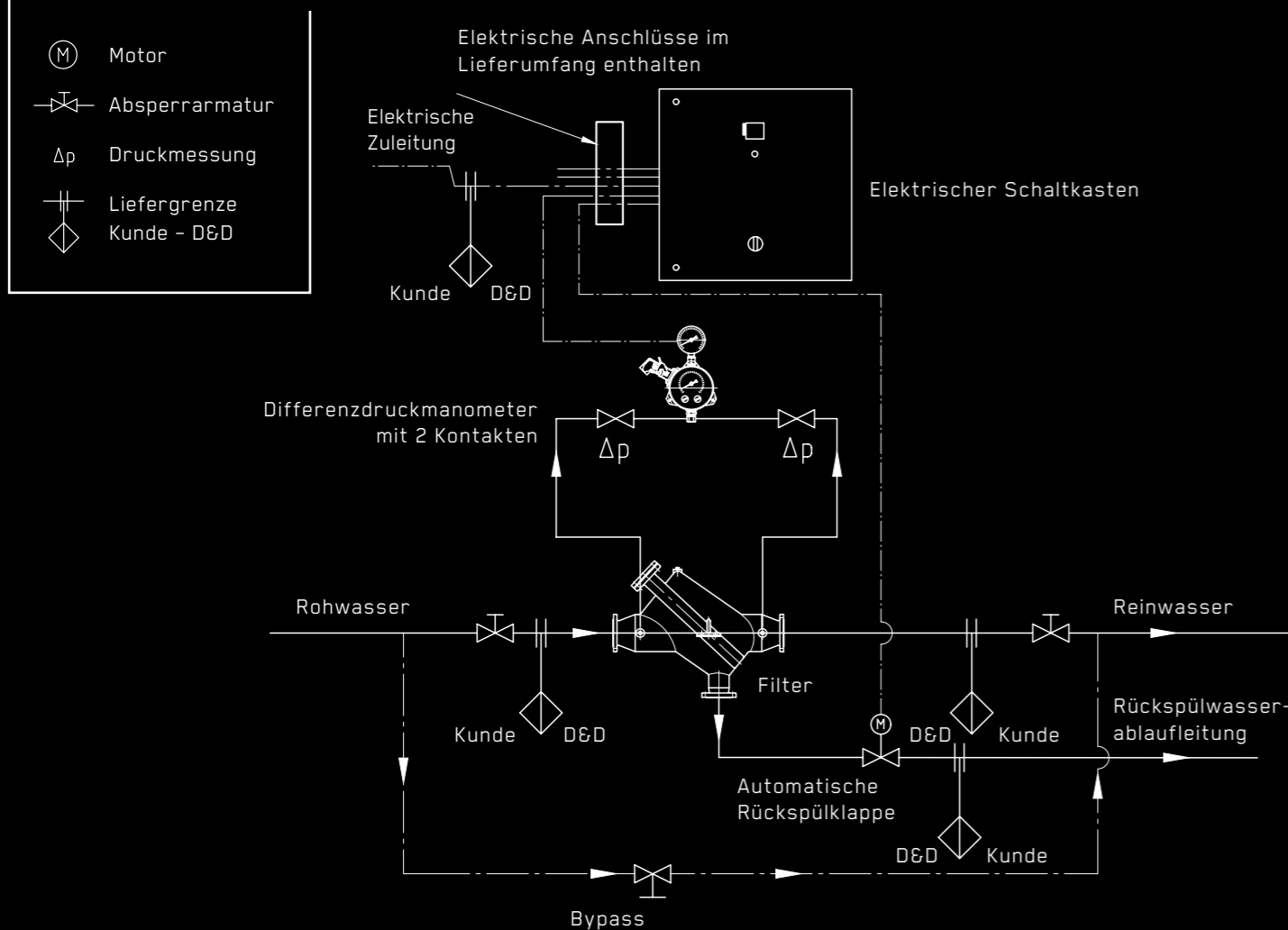
## AUSLEGUNG DER FILTERGRÖSSE

Die Filtergröße ist abhängig von der Durchsatzleistung, der Filterfeinheit, dem vertretbaren Druckverlust sowie dem Verschmutzungsgrad des Rohwassers.

## JETZT SIND SIE GEFRAGT

Für die Angebotserstellung möchten wir Sie bitten, den Fragebogen zur Filterprojektierung auszufüllen und uns per E-Mail zuzusenden. Sie finden diesen unter: [www.dds-filter.com/downloads/](http://www.dds-filter.com/downloads/)

## PROZESSDIAGRAMM



# SHAPE BETTER VALUES

CLOSER. BETTER. SIMPLER.

Wir sorgen dafür, dass Sie den perfekt auf Ihre Anwendung abgestimmten Filter bekommen. In unserem technischen Büro wird der Filter nach Ihren Betriebsparametern ausgelegt. Unser Produkt wird explizit an Ihre Applikation angepasst.



### ERFAHRENER PARTNER

Alle Filter von DANGO & DIENENTHAL werden von eigens ausgebildetem und regelmäßig geschultem Personal bearbeitet. Unsere Teams sowohl in der mechanischen Fertigung als auch der Montage verfügen über ein umfassendes Know-how.



### ZERTIFIZIERTE PRÜFUNG

Unser zertifiziertes Qualitätsmanagementsystem erlaubt eine lückenlose Überwachung und Kontrolle aller Produktionsschritte. Fehler werden dadurch frühzeitig erkannt und behoben, sodass wir Ihnen ein hohes Maß an Qualität bieten können.



### DAS TEAM AN IHRER SEITE

Sollten Sie Personal für eine Schulung oder Wartung vor Ort wünschen, sprechen Sie uns bitte an. Unsere Mitarbeiterinnen und Mitarbeiter werden Sie gerne unterstützen.



### BESTE PRODUKTIONSBEDINGUNGEN

Die Produktion erfolgt seit 1941 in unserem Werk in Siegen, Deutschland. Ein stetig verbesserter Maschinenpark auf dem neuesten Stand der Technik sowie moderne Betriebsgebäude sorgen für ein Umfeld, in dem qualitativ hochwertige Produkte für unsere Kunden entstehen können.

## TECHNISCHE INFORMATIONEN

### LIEFERUMFANG

- ⊙ Spannung 230 oder 400 V
- ⊙ Spannung 110 bis 690 V \*
- ⊙ Druckgeräterichtlinie (DGRL)
- ⊙ American Society of Mechanical Engineers (ASME) Standard \*
- ⊙ Ex-Schutz \*
- ⊙ Differenzdruckmessung
- ⊙ Differenzdruck als 4- bis 20-mA-Signal \*
- ⊙ Automatische Filtersteuerung
- ⊙ Rückspülung mit Eigenmedium
- ⊙ Rückspülung mit Saugpumpe \*
- ⊙ Spülventil elektrisch oder pneumatisch
- ⊙ Signalaustausch mit Prozessleitsystem (PLS)
- ⊙ Verkabelung einschl. Stecker
- ⊙ Dokumentation
- ⊙ Zertifikate \*
- ⊙ Funktionstest im Herstellerwerk

\* gegen Mehrpreis erhältlich

### WIR SIND DIREKT FÜR SIE DA

+49 271 401 4123

Mo.-Fr.: 8.00-16.00 Uhr

(außer an Feiertagen)

Oder per E-Mail: [post@dds-filter.com](mailto:post@dds-filter.com)

Sie finden uns in der Hagener Str. 103

in 57072 Siegen, Germany.



[WWW.DDS-FILTER.COM](http://WWW.DDS-FILTER.COM)